

5-478

מחלקת עיניים, ממוגנת, מרכז רפואי פוריה

①

רשימת נגרות

מיקום	מס' חדר-	פ. אחות	אולם 1 1-001, 1-006,	תאריך: 22.02.2021
מידה	120X210			קובץ: LIST-OLDWG
כמות	3 דלתות סה"כ- 1 ימין, 2 שמאל			
תאור גרפי				
תאור כללי	<p>דלת חד-כנפית אטומה לפתיחה צירית. הכנף עשויה מסגרת עץ במידות חתך 60x35 מ"מ. מילוי פלקסבורד 100% או ש"ע. חיפוי דיקט 4 מ"מ משני צידי הכנף. בהיקף הכנף סרגל שפה, מוסתר בדפנות, מעץ אשור במידות חתך 15x35 מ"מ. משקוף עשוי פח נירוסטה 316 מ"מ בליטוש F4 בעובי 2 מ"מ המלבן יותאם לרוחב הקיר חיזוקי פלדה R.H.S במחיצה/ קיר. לפי פרט (ראה חוברת פרטים). גמר פורמייקה לבחירת האדריכל.</p>			
פרזול	<p>שלושה צירי ספר 40x3.5 מ"מ עם מיסבים קולונים תוצרת "אדן הגליל" או ש"ע. מנעול צילינדר חיצוני/ מנעול פרפר פנימי. מערכת MASTER KEY למנעולים תואם לקיים בבי"ח ידית רגילה תוצרת "ירדני" או ש"ע. דגם לבחירת האדריכל.</p>			
גמר	<p>משקוף פח נירוסטה 2 מ"מ לפי פרט (ראה חוברת פרטים). כנף פורמייקה תוצרת ARPA של אברבון. או ש"ע מאושר, משני צידי הכנף, בנסיגה של 1 מ"מ מקצה הדלת גוון לבחירת האדריכל.</p>			
פרט				
הערות	<p>במקרה של דלת בתוך קיר בלוקים המשקוף יהיה מעוגן בהיקף הפתח לפני הטיח. כנף כוללת אספקה והתקנה של מנעול חשמלי 118 EFF של EFF או ש"ע מאושר למערכת בקרת דלתות כולל קודן.</p>			

תמיר הראל אדריכלים

הנמל 33 חיפה 33031
מלפקס 04-8246003

5-478

מחלקת עיניים, ממוגנת, מרכז רפואי פוריה

②

רשימת נגרות

מיקום	מס' חדר- אולם 1 1-002,1-003,1-004,1-005,1-007,1-008,1-009,	אולם 2 2-010,2-011,2-012,2-013,2-015,2-016,2-017,	תאריך: 22.02.2021
מידה	160x210		קובץ: LIST-OLDWG
כמות	14 דלתות סה"כ		
תאור גרפי			
תאור כללי	<p>דלת דו-כנפית אטומה לפתיחה צירית. כל כנף בגודל אחר. הכנף עשויה מסגרת עץ במידות חתך 60x35 מ"מ. מילוי פלקסבורד 100% או ש"ע. חיפוי דיקט 4 מ"מ משני צידי הכנף. בהיקף הכנף סרגל שפה, מוסתר בדפנות, מעץ אשור במידות חתך 15x35 מ"מ. משקוף עשוי פח נירוסטה 316 מ"מ בליטוש F4 בעובי 2 מ"מ חיזוקי פלדה R.H.S במחיצה/ קיר. לפי פרט (ראה חוברת פרטים). גמר פורמייקה לבחירת האדריכל.</p>		
פרזול	<p>שלושה צירי ספר 40x3.5 מ"מ עם מיסבים קולונים תוצרת "אדן הגליל" או ש"ע. מנעול צילינדר חיצוני/ מנעול פרפר פנימי. מערכת MASTER KEY למנעולים תואם לקיים בבי"ח ידית רגילה תוצרת "ירדני" או ש"ע. דגם לבחירת האדריכל.</p>		
גמר	<p>משקוף פח נירוסטה 2 מ"מ לפי פרט (ראה חוברת פרטים). כנף פורמייקה תוצרת ARPA של אברבון. או ש"ע מאושר, משני צידי הכנף, בנסיגה של 1 מ"מ מקצה הדלת גוון לבחירת האדריכל.</p>		
פרט			
הערות	<p>במקרה של דלת בתוך קיר בלוקים המשקוף יהיה מעוגן בהיקף הפתח לפני הטייח. כנף כוללת אספקה והתקנה של מנעול חשמלי 118 EFF של EFF או ש"ע מאושר למערכת בקרת דלתות כולל קודן.</p>		

תמיר הראל אדריכלים

הנמל 33 חיפה 33031
מלפקס 04-8246003

5-478

מחלקת עיניים, ממוגנת, מרכז רפואי פוריה

③

רשימת נגרות

תאריך: 22.02.2021	מס' חדר- אולס 2 2-014	מיקום
קובץ: LIST-OLDWG	130X210	מידה
	1 דלת- פתיחה שמאלה	כמות
חזית	חיתך	תאור גרפי
	תכנית	
<p>דלת חד-כנפית אטומה לפתיחה צירית. הכנף עשויה מסגרת עץ במידות חתך 60x35 מ"מ. מילוי פלקסבורד 100% או ש"ע. חיפוי דיקט 4 מ"מ משני צידי הכנף. בהיקף הכנף סרגל שפה, מוסתר בדפנות, מעץ אשור במידות חתך 15x35 מ"מ. משקוף עשוי פח נירוסטה 316 מ"מ בליטוש F4 בעובי 2 מ"מ המלבן יותאם לרוחב הקיר חיזוקי פלדה R.H.S במחיצה/ קיר. לפי פרט (ראה חוברת פרטים). גמר פורמייקה לבחירת האדריכל.</p>		
<p>שלושה צירי ספר 40x3.5 מ"מ עם מיסבים קולונים תוצרת "אדן הגליל" או ש"ע. מנעול צילינדר חיצוני/ מנעול פרפר פנימי. מערכת MASTER KEY למנעולים תואם לקיים בבי"ח ידית רגילה תוצרת "ירדני" או ש"ע. דגם לבחירת האדריכל.</p>		
<p>משקוף פח נירוסטה 2 מ"מ לפי פרט (ראה חוברת פרטים). כנף פורמייקה תוצרת ARPA של אברבון. או ש"ע מאושר, משני צידי הכנף, בנסיגה של 1 מ"מ מקצה הדלת גוון לבחירת האדריכל.</p>		
פרט		
<p>במקרה של דלת בתוך קיר בלוקים המשקוף יהיה מעוגן בהיקף הפתח לפני הטייח. כנף כוללת אספקה והתקנה של מנעול חשמלי 118 EFF של EFF או ש"ע מאושר למערכת בקרת דלתות כולל קודן.</p>		
הערות		

תמיר הראל אדריכלים

הנמל 33 חיפה 33031
מלפיקס 04-8246003

5-478

מחלקת עיניים, ממוגנת, מרכז רפואי פוריה

④

רשימת נגרות

מיקום	מס' חדר-	אולס 2 2-010, 2-017,	תאריך: 22.02.2021
מידה	90x210		קובץ: LIST-OLDWG
כמות	2 דלתות סה"כ- 2 פתיחה ימינה		
תאור גרפי			
תאור כללי	<p>דלת חד-כנפית אטומה לפתיחה צירית. הכנף עשויה מסגרת עץ במידות חתך 60x35 מ"מ. מילוי פלקסבורד 100% או ש"ע. חיפוי דיקט 4 מ"מ משני צידי הכנף. בהיקף הכנף סרגל שפה, מוסתר בדפנות, מעץ אשור במידות חתך 15x35 מ"מ. משקוף עשוי פח נירוסטה 316 מ"מ בליטוש F4 בעובי 2 מ"מ המלבן יותאם לרוחב הקיר חיזוקי פלדה R.H.S במחיצה/ קיר. לפי פרט (ראה חוברת פרטים).</p>		
פרזול	<p>שלושה צירי ספר 40x3.5 מ"מ עם מיסבים קולונים תוצרת "אדן הגליל" או ש"ע. מנעול צילינדר חיצוני/ מנעול פרפר פנימי. מערכת MASTER KEY למנעולים תואם לקיים בבי"ח ידית רגילה תוצרת "ירדני" או ש"ע. דגם לבחירת האדריכל.</p>		
גמר	<p>משקוף פח נירוסטה 2 מ"מ לפי פרט (ראה חוברת פרטים). כנף פורמיקה תוצרת ARPA של אברבון. או ש"ע מאושר, משני צידי הכנף, בנסיגה של 1 מ"מ מקצה הדלת גוון לבחירת האדריכל.</p>		
פרט			
הערות	<p>במקרה של דלת בתוך קיר בלוקים המשקוף יהיה מעוגן בהיקף הפתח לפני הטיח. כנף כוללת אספקה והתקנה של מנעול חשמלי 118 EFF של EFF או ש"ע מאושר למערכת בקרת דלתות כולל קודן.</p>		

תמיר הראל אדריכלים

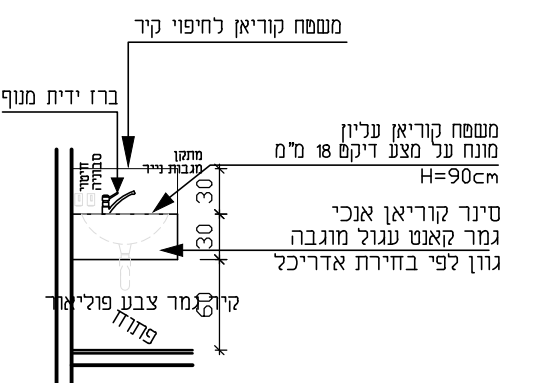
הנמל 33 חיפה 33031
מלפקס 04-8246003

רשימת נגרות ⑤

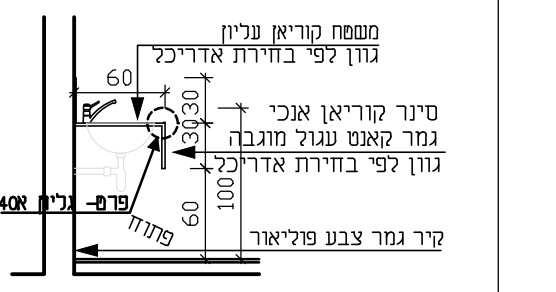
תאריך: 22.02.2021	מס' חדר-005-1 מטבחון נייד ארון תחתון + משטח קוריאן		מיקום
קובץ: LIST-OLDWG	חיפוי קיר קוריאן-230x30	משטח קוריאן אופקי-230x60	מידה
	ארונות תחתונים 230x60x75	1 יחידה קומפלט	כמות
<p>תכנית</p> <p>משטח קוריאן H=90cm מונח על מצע דיקט 18 מ"מ</p> <p>57.1x41.8/H=17.8</p>			תאור גרפי
<p>יחידת מטבח, מונחת על גלגלים- ניידת. משטח אופקי, וחיפוי קיר עשויים קוריאן, משולב כיוור יצוק מונח על מצע דיקט 18 מ"מ 58.2x44.8/H=20.2 מידות חיצוניות- מאושר. מידות חיצוניות- 871 דגם או ש"ע מאושר. מידות חיצוניות- 58.2x44.8/H=20.2 גוון דיזייןר וויט או ש"ע מאושר למשטח אופקי פרט קצה- גמר קאנט מוגבה.</p> <p>ארון מגירות תחתון הכולל חלוקה כמפורט. משטח עליון קוריאן, פרט קצה- גמר קאנט מוגבה. ארון עשוי סנדוויץ' 18 מ"מ מצופה פורמייקה לבחירת האדריכל גב עשוי דיקט 6 מ"מ בציפוי פורמייקה לבן. חיפוי קירות קוריאן, גוון לבחירת האדריכל. הארון בנוי על סוקל בגובה 7 ס"מ מצופה פורמייקה- גוון לבחירת האדריכל. לכל המגירות, דלתות ארונות ומדפים נשלפים עם פרופיל אלומיניום h=32 מ"מ, עפ פס נייר וציפוי שקוף</p>			
<p>תאור כללי</p> <p>גלגל גומי שחור "חזק במיוחד", 3" גובה 107 מ"מ, כושר נשיאה 80 ק"ג, כולל מעצור. ספק פרזול גרסי, מסוג "stronger" או ש"ע מאושר. צירי הדלתות לפתיחה של 180 מעלות ומסילות פנימיות למדף ולמגירות מסוג "BLUM" או ש"ע הידיות - "כפתורים" בצבע ניקל מט "דומיטיל" לפי מפרט מצורף או ש"ע. מנעולים לדלתות תוצרת "ירדני" או ש"ע כל הצירים והמסילות מסוג "טריקה שקטה".</p>			
<p>קוריאן- גוון דיזייןר וויט או ש"ע מאושר. פורמייקה בחלקים חיצוניים ופנימיים - לפי בחירת האדריכל.</p>			
<p>פרט קצה- קאנט מוגבה - גליון 40</p>			
<p>הקבלן חייב להציג בפני האדריכל דוגמאות של הפורמייקה וכן של הידיות לאישור. לפני ביצוע גובה מגירות יש לקבל אישור אחות ראשית.</p> <p>הערות</p>			

תמיר הראל אדריכלים

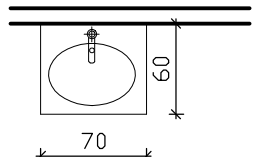
מיקום	מס' חדר- אולם 1 משטח קוריאן וכיור יצוק 0-018, 1-002, 1-003, 1-004, 1-007, 1-008, 1-009,	אולם 2 משטח קוריאן וכיור יצוק 2-010, 2-011, 2-012, 2-013, 2-014, 2-015, 2-016, 2-017,
מידה	משתח קוריאן אופקי- 70x60	סינר קוריאן אנכי- 70x30
כמות	15 יחידות קומפלט	
תאריך: 22.02.2021	קובץ: LIST-OLDWG	



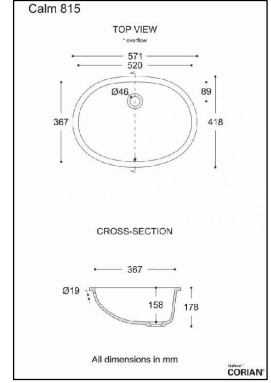
חזית

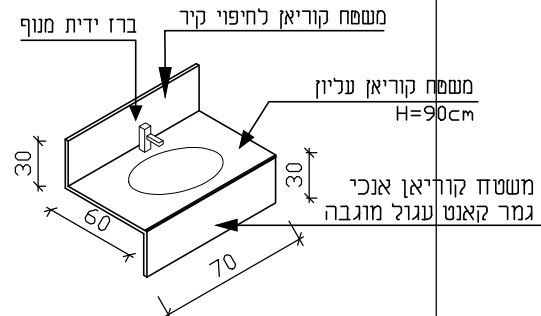


חזית



תכנית





תאור גרפי

משתח אופקי, סינר אנכי, וחיפוי קיר עשויים קוריאן, משולב כיור יצוק מונח על מצע דיקם 18 מ"מ
 חברת "ניגא", מסדרת "קאלם" דגם 815 או ש"ע מאושר. מידות חיצוניות- 57.1x41.8/H=17.8
 גוון דיזייןר וויט או ש"ע מאושר למשתח אופקי פרט קצה- גמר קאנט מוגבה.

תאור כללי

פרזול

קיר מתחת לכיור פתוח- גמר צבע פוליאור, גוון לבחירת האדריכל.

גמר

פרט קצה- קאנט מוגבה - גליון א04

פרט

הערות

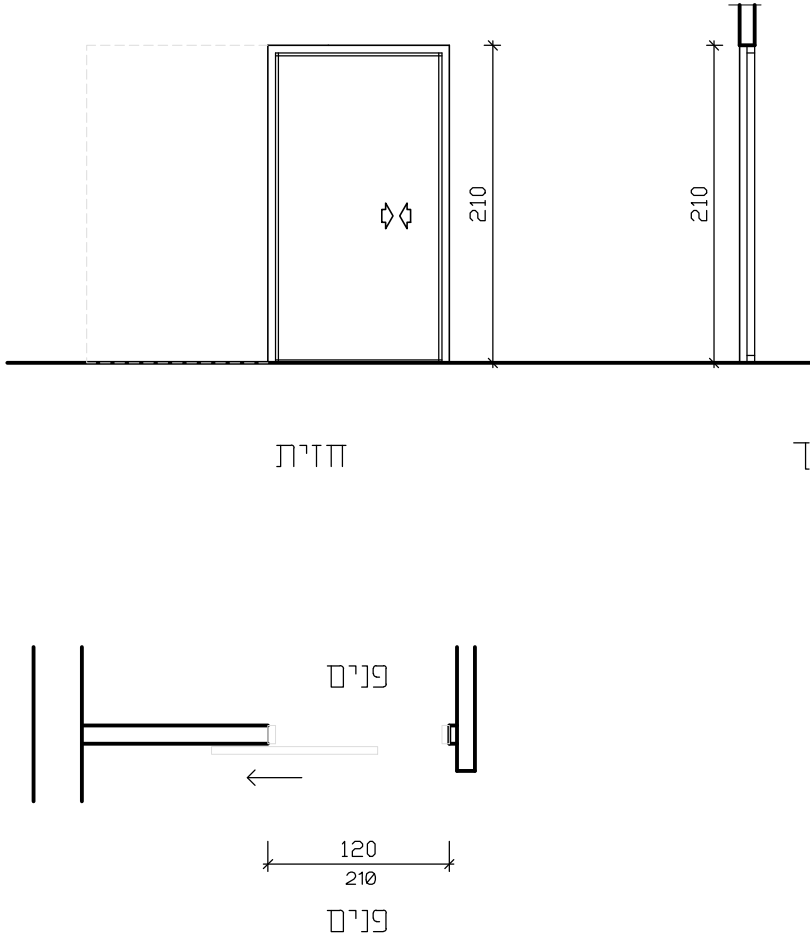
תמיר הראל אדריכלים

5-478

מחלקת עיניים, ממוגנת, מרכז רפואי פוריה

7

רשימת נגרות

תאריך: 22.02.2021	מס' חדר - אולם 1 1-003, 1-007, 1-009,	מיקום
קובץ: LIST-OLDWG	120x210	מידה
	3 דלתות הזזה סה"כ	כמות
		תאור גרפי
<p>דלת הזזה - חד כנפית, להזזה על מסילה עליונה. הכנף עשויה מסגרת עץ במידות חתך 60x35 מ"מ. מילוי פלקסבורד 100% או ש"ע. חיפוי דיקט 4 מ"מ משני צידי הכנף. בהיקף הכנף סרגל שפה, מוסתר בדפנות, מעץ אשור במידות חתך 15x35 מ"מ. משקוף עשוי פח נירוסטה 316 מ"מ בליטוש F4 בעובי 2 מ"מ המלבן יותאם לרוחב הקיר חיזוקי פלדה R.H.S במחיצה/ קיר. לפי פרט (ראה חוברת פרטים). גמר פורמייקה לבחירת האדריכל.</p>		תאור כללי
<p>מנעול צילינדר חיצוני/ מנעול פרפר פנימי. מערכת MASTER KEY ידית רגילה תוצרת "ירדני" או ש"ע. דגם לבחירת האדריכל.</p>		פרזול
<p>משקוף פח נירוסטה 2 מ"מ לפי פרט (ראה חוברת פרטים). כנף פורמייקה תוצרת ARPA של אברבון. או ש"ע מאושר, משני צידי הכנף, בנסיגה של 1 מ"מ מקצה הדלת גוון לבחירת האדריכל.</p>		גמר
		פרט
<p>במקרה של דלת בתוך קיר בלוקים המשקוף יהיה מעוגן בהיקף הפתח לפני הטיח.</p>		הערות

תמיר הראל אדריכלים

הנמל 33 חיפה 33031
מלפקס 04-8246003

מיקום	מס' חדר-	כניסה למבואת הנהלה- אולם 1	תאריך: 24.06.2021
מידה	210x210		
כמות	דלת 1		קובץ: LIST-O2DWE
תאור גרפי			
תאור כללי	<p>יחידה מורכבת מדלת 2 כנפיים לפתיחה רגילה עם חלוקות אופקיות כמשורטט, משקוף עשוי פח נירוסטה 316 מ"מ בליטוש F4 בעובי 2 מ"מ בכל כנף שלושה צירים. כל החלקים מסידרת "קליל" 2000 או ש"ע כנף כוללת אספקה והתקנה של מנעול חשמלי EFF 118 של ש"ע או ש"ע מאושר למערכת בקרת דלתות כולל קודן. ידית מנוף חיצונית ניתנת לנעילה כידיית קבועה ידית שעומדת בדרישת תקן ת"י 293, ידית עם פינות מעוגלות R=3 מ"מ לפחות. כולל גלגלת להאטת הדלת של "בטיחות" או ש"ע מאושר</p>		
זיגוג	פוליקרבונט שקוף בעובי 8 מ"מ או ש"ע לפי תקנות פקע"ר ויועץ המיגון		
פרזול	לפי מפרט טכני של קליל או ש"ע מאושר. מחזיר הידראולי עליון עם מעצור תוצרת DORMA או ש"ע. ידית תוצרת "ירדני" או ש"ע		
גמר	צביעה אלקטרוסטטית עובי הצבע 35 מיקרון מינימום גוון לפי בחירת אדריכל. גוון מסדרת RAL או IRON (מגורען)		
פרט	לפי פרטי יצרן ולאישור יועץ הבטיחות והאדריכל. לפי "קליל" 2000 או ש"ע.		
הערות	כנף כוללת אספקה והתקנה של מנעול חשמלי EFF 118 של ש"ע או ש"ע מאושר למערכת בקרת דלתות כולל קודן על הקבלן להגיש פרטי ביצוע של האלומניום לאישור האדריכל. פוליקרבונט כולל ציפוי קשיח נגד שריטות		

תמיר הראל אדריכלים

מיקום	מס' חדר-	כניסה למבואת דימות - אולם 2	תאריך: 24.06.2021
מידה	210x210		קובץ: LIST-O2DWE
כמות	דלת 1		
תאור גרפי			
תאור כללי	<p>יחידה מורכבת מדלת 2 כנפיים לפתיחה רגילה עם חלוקות אופקיות כמשורטט, משקוף עשוי פח נירוסטה 316 מ"מ בליטוש F4 בעובי 2 מ"מ בכל כנף שלושה צירים. כל החלקים מסידרת "קליל" 2000 או ש"ע כנף כוללת אספקה והתקנה של מנעול חשמלי EFF 118 של EFF או ש"ע מאושר למערכת בקרת דלתות כולל קודן. ידית מנוף חיצונית ניתנת לנעילה כידית קבועה ידית שעומדת בדרישת תקן ת"י 293, ידית עם פינות מעוגלות R=3 מ"מ לפחות. כולל גלגלת להאטת הדלת של "בטיחותי" או ש"ע מאושר</p>		
זיגוג	פוליקרבונט שקוף בעובי 8 מ"מ או ש"ע לפי תקנות פקע"ר ויועץ המיגון		
פרזול	לפי מפרט טכני של קליל או ש"ע מאושר. מחזיר הידראולי עליון עם מעצור תוצרת DORMA או ש"ע. ידית תוצרת "ירדני" או ש"ע		
גמר	צביעה אלקטרוסטטית עובי הצבע 35 מיקרון מינימום גוון לפי בחירת אדריכל. גוון מסדרת RAL או IRON (מגורען)		
פרט	לפי פרטי יצרן ולאישור יועץ הבטיחות והאדריכל. לפי "קליל" 2000 או ש"ע.		
הערות	כנף כוללת אספקה והתקנה של מנעול חשמלי EFF 118 של EFF או ש"ע מאושר למערכת בקרת דלתות כולל קודן על הקבלן להגיש פרטי ביצוע של האלומניום לאישור האדריכל. פוליקרבונט כולל ציפוי קשיח נגד שריטות		

תמיר הראל אדריכלים